

Manual do usuário

MESA INTERATIVA TOUCHSCREEN MULTIFUNCIONAL ALFAPLAY-OIO



Posição Mesa Interativa



Posição Totem 45°



Posição Lousa Interativa

Especificidades

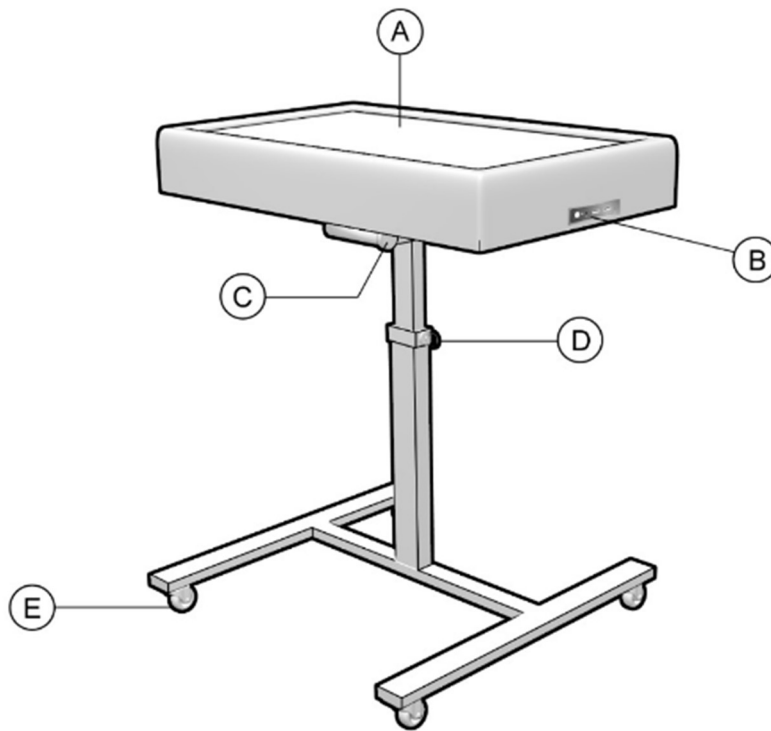


FIGURA -1

- (A) TELA TOUCHSCREEN
- (B) MINI PC - ENTRADAS USB / P2
LIGA / DESLIGA
- (C) AJUSTE DE ÂNGULOS
(TOTEM, MESA, MONITOR)
- (D) AJUSTE DE ALTURA
- (E) RODÍZIOS GEL
2 COM TRAVAS
2 SEM TRAVAS

Ajustes de Altura e Angulação

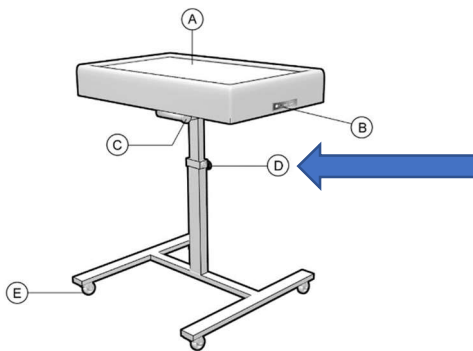
Ajuste de Altura

No sistema de ajuste de altura vide item "D" da imagem, desrosquear a trava de segurança até a mesma ficar frouxa.

Então puxar o anel de ajuste até o final de seu curso.

Ajustar a altura desejada até ouvir o som de um "clique"

Voltar a apertar a trava de segurança, bem firme.



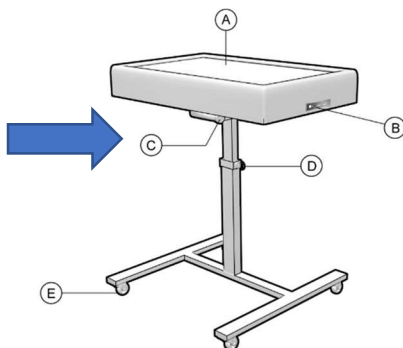
Ajuste de Angulação

No sistema de ajuste de angulação vide item "C" da figura desrosquear a trava de segurança até a mesma ficar frouxa.

Então puxar o anel de ajuste até o final de seu curso.

Ajustar a angulação desejada até ouvir o som de um "clique"

Voltar a apertar a trava de segurança, bem firme.

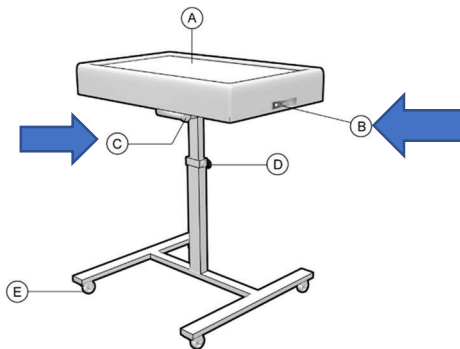


Ajuda Online

Para solucionar qualquer problema relacionado a Mesa Interativa Engeáudio, você pode consultar nosso suporte online via whatsapp ou telefone - 55 12 981346972

Acesse o site www.engeaudio.com.br para encontrar outros meios de entrar em contato conosco

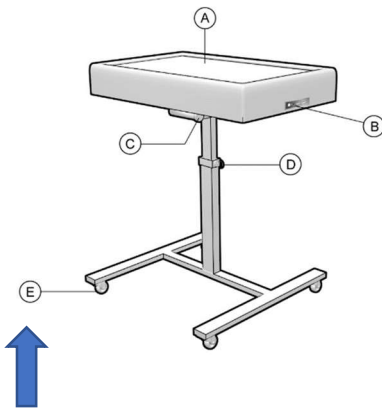
Ligar



- Fonte de alimentação CA 100-240V
- temperatura ambiente de 5° C a 35°C
- Apertar o botão liga desliga localizado na parte frontal inferior da carcaça do equipamento vide item "A" da imagem ao lado
- Apertar o botão Localizado na lateral da carcaça, onde o mini pc está localizado, vide item "B" da imagem ao lado

Aguardar a inicialização para operar

Movimentação



Certifique-se que a Mesa Interativa Touchscreen esteja com as travas de segurança bem apertadas vide itens "C" e "D" da imagem ao lado.

Solte as travas de segurança dos Rodízios em gel de 50mm vide item "E" da imagem ao lado

Movimente a Mesa Interativa Touchscreen , tomando cuidado de observar se a superfície do recinto tem as mínimas condições para que a mesa interativa possa ser movimentada sem colidir com outros objetos ou passar por pisos irregulares

Ao colocar a Mesa interativa no local desejado, Travar os rodízios em gel de 50mm

Suporte e Reparo

Para obter suporte e reparo. ligue para nossa central de atendimento ao cliente de segunda a sexta feira das 9:00 as 17:00 .

Sua solicitação será rapidamente encaminhada a nossa equipe técnica , para efetuar o reparo se for necessário ou até mesmo a troca do equipamento dependendo da situação.

AVISO: Não tente reparar a Mesa interativa Touchscreen Engeáudio por conta própria., isso poderá provocar ferimentos graves, danos irreparáveis, ou anular sua garantia

Cuidados

Superaquecimento

Nunca instale a Mesa Interativa touchscreen Engeáudio em ambientes com restrições de espaço.

Deixe sempre um espaço de no mínimo 50 cm em volta da Mesa Interativa para ventilação.

Umidade

Não exponha a Mesa interativa touchscreen Engeáudio a luz solar direta, calor ou níveis externos de umidade.

A condensação por umidade não irá afetar ou causar mau funcionamento da TV.

Eletricidade

Nunca exponha Mesa Interativa Touchscreen à chuva ou à água. Nunca coloque objetos contendo líquido, como vasos, próximos ao equipamento.

Se cair líquido no equipamento desconecte-o da tomada de energia imediatamente.

Entre em contato com o atendimento ao cliente, antes de ser utilizada novamente

Nunca exponha a Mesa Interativa ao calor excessivo, nem próximos a fontes de calor como velas acesas, ao fogo exposto ou outras fontes de calor.

Nunca insira objetos nas aberturas de ventilação ou em outras aberturas da TV

Refrigeração

Certifique-se de que as aberturas de Ventilação não fiquem encobertas por cortinas ou outros objetos..

Tempestades de Raios

Desconecte o cabo de alimentação da Mesa Interativa quando houver tempestades de raios.

Durante as tempestades de raios não toque em nenhuma parte do equipamento e do cabo de alimentação

que a tensão corresponda a 110v ou 220v

Riscos de estabilidade Superaquecimento

Nunca instale a Mesa Interativa touchscreen Engeáudio em ambientes com restrições de espaço.

Deixe sempre um espaço de no mínimo 50 cm em volta da Mesa Interativa para ventilação.

Certifique-se de que as aberturas de Ventilação não fiquem encobertas por cortinas ou outros objetos.

Tempestades de Raios

Desconecte o cabo de alimentação da Mesa Interativa quando houver tempestades de raios.

Durante as tempestades de raios não toque em nenhuma parte do equipamento e do cabo de alimentação

Manutenção da tela

Desligue da tomada a mesa interativa antes de limpar.

Não force o plugue de alimentação, tomadas frouxas podem provocar faíscas ou incêndio. Evite torcer o cabo de alimentação ao movimentar a Mesa interativa.

Ao desconectar o cabo de alimentação, puxe pelo plugue e nunca pelo fio.

Risco de danos a Mesa Interativa

Se a Carcaça da mesa interativa for afixada na parede fixe-o muito bem e certifique-se de que a instalação na parede possa suportar o peso do equipamento. A Engeáudio não se responsabiliza por uma instalação inadequada na parede que provoque danos.

Partes deste produto são feitos de vidro. Manuseie com cuidado para evitar ferimentos.

Coloque a Mesa Interativa em uma superfície plana e nivelada

Antes de conectar a Mesa interativa à tomada elétrica, certifique-se de

Termos de Garantia

As especificações estão sujeitas a alterações sem aviso prévio.

A Garantia está vinculada às exigências do Edital de licitação ao qual foi vinculada pela venda ou no mínimo de 12 meses o que for menor.

O material que se encontra neste manual é considerado adequado para o uso a que se destina. Se o produto, os seus módulos ou procedimentos forem utilizados para outros fins diversos deve-se verificar sua validade e conformidade.

Nunca tente consertar a mesa interativa touchscreen Engeáudio por conta própria.

Nunca remova a tampa da Mesa Interativa Touchscreen Engeáudio.

Sempre entre em contato com o atendimento ao cliente Engeáudio para serviços ou consertos.

Encontre o número do telefone na documentação ou no site www.engeaudio.com.br

Qualquer operação expressamente proibida neste manual ou ajustes e procedimentos de montagem, movimentação ou operação não recomendados, ou não autorizados também anulam a garantia.
